



equinor



# Læring av hendelser og forebygging av storulykker

21 September DSB



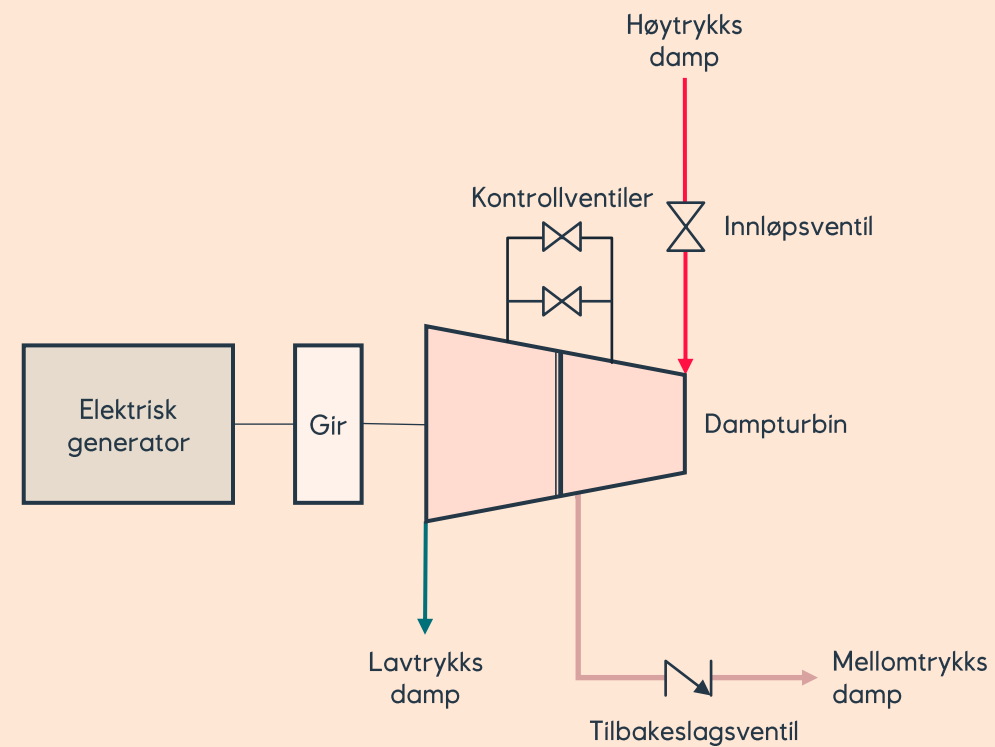
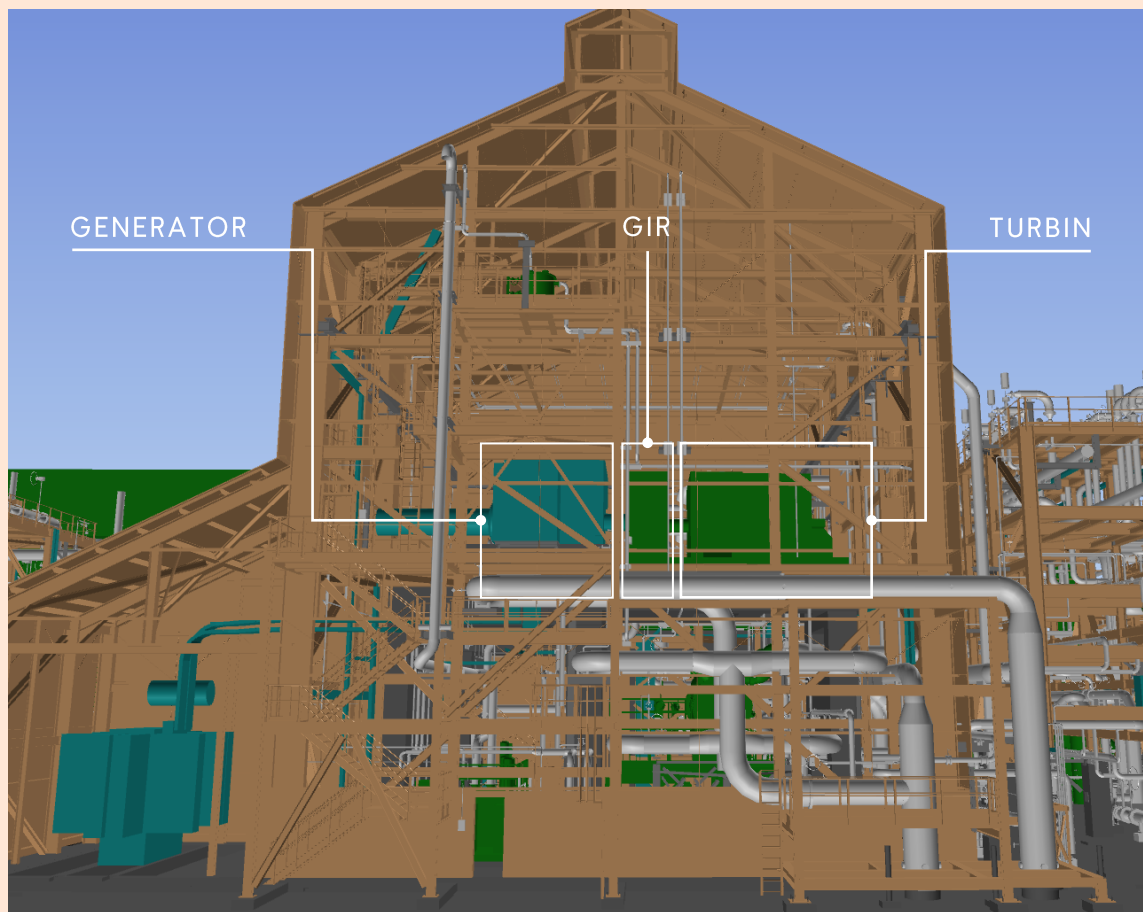
# Tjeldbergodden

Brann på Tjeldbergodden  
02 desember 2020





# Hendelsesforløp Tjeldbergodden



## Viktigste funn og læring

1. Utstyrsklassifisering med hensyn på kritikalitet
2. Tilbakevirkende kraft av nye standarder og interne krav





# Melkøya

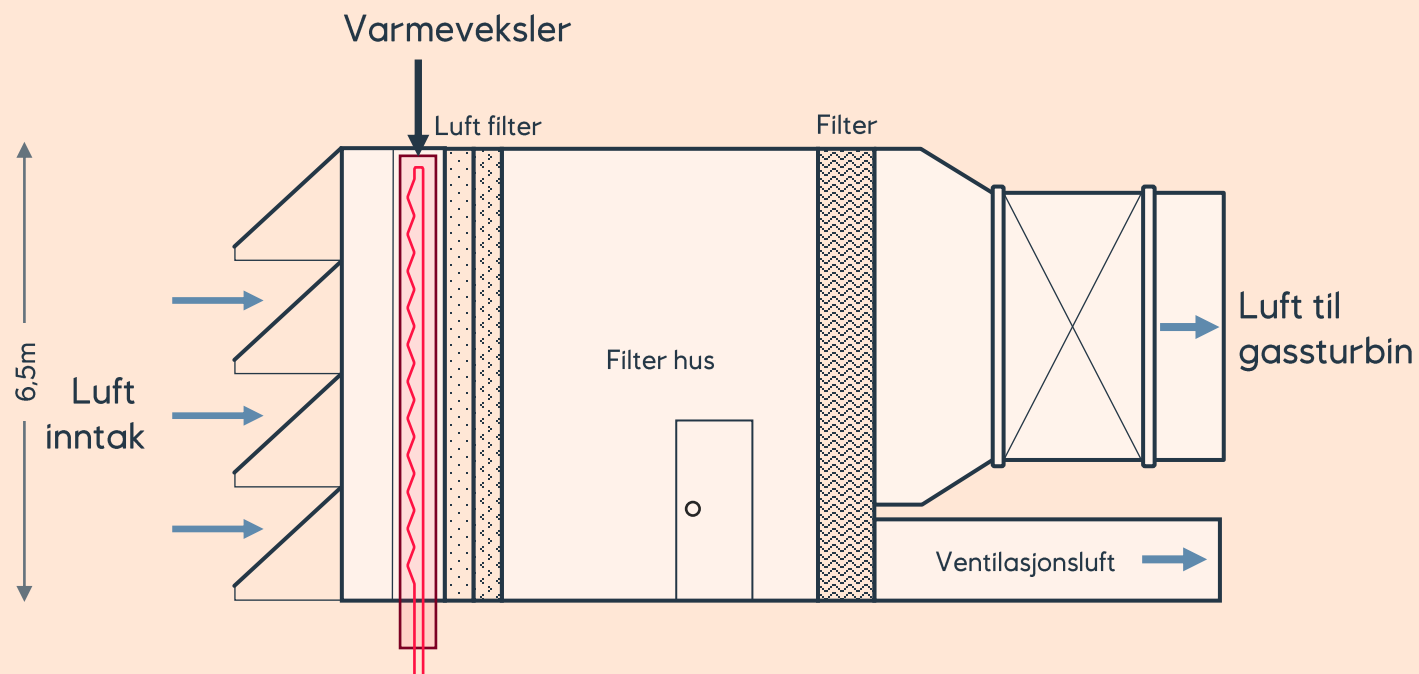
Brann på Hammerfest LNG  
28 september 2020

---





# Hendelsesforløp Hammerfest LNG



## Viktigste funn og læring

1. Utstyr ble brukt utenfor tiltenkt bruksområde
2. Kompleks årsaks bilde bestående av flere bakenforliggende årsaker
3. Igangsatte initiativer



# Forhindring av storulykke krever en proaktiv organisasjon

1. Finne feil før de oppstår
2. Storulykke– Lav sannsynlighet – Stor konsekvens
3. Flere barrierer som svikter samtidig

